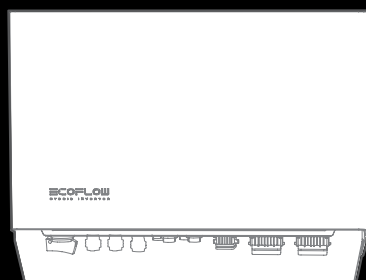


EcoFlow PowerOcean Hybrid- Wechselrichter



INHALT

1	Sicherheitshinweise	3	(Fakultativ) EcoFlow PowerOcean System-Kaskadierung
1	Haftungsausschluss		
1	Erklärung	4	Arbeitsmodus des Systems
1	Bedeutung der Symbole	4	Backup Funktion
1	Allgemeine Anforderungen	4	Backup Überlastschutz
1	Anforderungen an Bediener	4	Multi-Peak Tracking Funktion
1	Elektrische Sicherheit	4	Netzwerkanwendung
2	Anforderungen an die Installationsumgebung	5	Unterstützte Stromnetztypen
2	Anforderungen an die Sicherheit von Ausrüstung und Bedienern	5	Gerätediagramme
2	Überwachung des Erdungsleiters	5	Beschreibung der Etiketten
2	Erklärung des Bemessungsfehlerstroms der Fehlerstrom-Schutzeinrichtung	6	Funktionsprinzipien
3	Überprüfungen vor der Installation	6	Installation des Systems
3	Überprüfung der Außenverpackung	6	Elektrischer Anschluss
3	Überprüfung der Liefergegenstände	6	Inbetriebnahme des Systems
3	Produktlagerung	6	Systembetrieb
3	Beschreibung des Produkts	6	Einschalten des Systems
3	Funktion	6	App-Steuerung
3	Einzelnes EcoFlow PowerOcean System	6	FÜR NUTZER
3	(Fakultativ) Integration einer vorhandenen PV-Anlage in das EcoFlow PowerOcean System	6	FÜR INSTALLATEURE
3	(Fakultativ) Integration einer SG-READY-zertifizierten Wärmepumpe ODER eines EV-Ladegeräts in das EcoFlow PowerOcean System	6	Instandhaltung und Ersatz
		6	Ausschalten des Systems
		7	Routinemäßige Wartung
		7	Fehlersuche
		7	Ersatz
		8	Entsorgung des Wechselrichters
		9	Technische Parameter
		10	EU-Konformitätserklärung
		11	Netzsicherheit & Veröffentlichung von Sicherheitslücken

Sicherheitshinweise

HAFTUNGSAUSSCHLUSS

Lesen Sie diese Bedienungsanleitung sorgfältig durch, bevor Sie das Produkt verwenden, um sicherzustellen, dass Sie das Produkt vollständig verstehen und es richtig verwenden können. Bewahren Sie diese Bedienungsanleitung nach dem Lesen zum späteren Nachschlagen gut auf. Die unsachgemäße Verwendung dieses Produkts kann zu schweren Verletzungen bei Ihnen oder anderen Personen sowie zu Produkt- und Sachschäden führen. Wenn Sie dieses Produkt verwenden, wird davon ausgegangen, dass Sie alle Bedingungen und Inhalte dieses Dokuments verstanden, zur Kenntnis genommen und akzeptiert haben. EcoFlow haftet nicht für Schäden, die dadurch entstehen, dass der Benutzer dieses Produkt nicht in Übereinstimmung mit dieser Bedienungsanleitung verwendet. In Übereinstimmung mit den Gesetzen und Vorschriften behält sich EcoFlow das Recht auf die endgültige Auslegung dieses Dokuments und aller Dokumente, die zu diesem Produkt gehören, vor. Dieses Dokument kann ohne vorherige Ankündigung geändert (aktualisiert, überarbeitet oder gelöscht) werden. Bitte besuchen Sie die EcoFlow-Website, um die neuesten Produktinformationen zu erhalten.

ERKLÄRUNG





Dieses Handbuch enthält wichtige Sicherheits- und Betriebsanweisungen. Lesen Sie vor der Installation, dem Betrieb und der Wartung des Geräts dieses Handbuch, und beachten Sie alle Sicherheitshinweise auf dem Gerät und in diesem Handbuch.

Stellen Sie sicher, dass das Gerät in einer Umgebung verwendet wird, die seinen Spezifikationen entspricht. Andernfalls können Defekte am Gerät auftreten. Daraus resultierende Fehlfunktionen des Geräts, Beschädigungen von Komponenten sowie Personen- oder Sachschäden sind nicht durch die Garantie abgedeckt.

Beachten Sie bei der Installation, dem Betrieb und der Wartung des Geräts die örtlichen Gesetze und Vorschriften. Die Sicherheitshinweise in diesem Handbuch sind lediglich Ergänzungen zu den örtlichen Gesetzen und Vorschriften. EcoFlow haftet nicht für Folgen, die sich aus der Verletzung allgemeiner Sicherheitsanforderungen oder Sicherheitsstandards in Bezug auf die Konstruktion, die Produktion und den Gebrauch ergeben.

BEDEUTUNG DER SYMBOLE

Dies ist ein Sicherheitswarnsymbol. Diese Sicherheitshinweise machen Sie auf Gefahren aufmerksam, die für Sie und andere Personen tödlich sein und zu Schäden am Gerät führen können. Allen Sicherheitshinweisen sind Sicherheitswarnsymbole und Gefahrenbegriffe vorangestellt, darunter: „GEFAHR“, „WARNUNG“, „VORSICHT“ und „HINWEIS“. Die Vermerke zu „GEFAHR“, „WARNUNG“, „VORSICHT“ und „HINWEIS“ in diesem Handbuch decken nicht alle Sicherheitshinweise ab. Sie sind nur Ergänzungen zu den allgemeinen Sicherheitshinweisen.

Symbol	Beschreibung
 GEFAHR	Kennzeichnet eine Gefährdung mit hohem Risiko, die bei Nichtvermeidung zum Tod oder zu schweren Verletzungen führen kann.
 WARNUNG	Kennzeichnet eine Gefährdung mit mittlerem Risiko, die bei Nichtvermeidung zum Tod oder zu schweren Verletzungen führen kann.
 VORSICHT	Kennzeichnet eine Gefährdung mit niedrigem Risiko, die bei Nichtvermeidung zu leichten oder mittelschweren Verletzungen führen kann.
 HINWEIS	Weist auf eine potenzielle Gefahrensituation hin, die bei Nichtvermeidung zu Geräteschäden, Datenverlusten, Leistungseinbußen oder unerwarteten Ergebnissen führen kann. HINWEIS wird für Praktiken verwendet, die nicht mit Personenschäden zusammenhängen.

ALLGEMEINE ANFORDERUNGEN

GEFAHR

- Achten Sie darauf, dass das Gerät bei der Installation nicht eingeschaltet ist.

WARNUNG

- Wenn die Photovoltaikanlage Licht ausgesetzt wird, liefert sie Gleichspannung an den Wandler.

VORSICHT

- Das Produkt darf nur mit PV-Modulen der Schutzklasse II gemäß IEC 61730, Anwendungsklasse A, betrieben werden. Die PV-Module müssen mit diesem Produkt kompatibel sein. Bitte erden Sie nicht das positive/negative Loch des PV-Strings.
1. Wenn das Netzkabel dieses Geräts beschädigt ist, muss es durch den Hersteller, den Kundendienst oder eine qualifizierte Person ersetzt werden, um Sicherheitsrisiken zu vermeiden.
 2. Berühren Sie das freilegende Kabel nicht mit bloßen Händen.
 3. Vergewissern Sie sich, dass die Kabel, Stecker und Anschlüsse trocken sind, bevor Sie das Gerät in Betrieb nehmen. Vergewissern Sie sich, dass die

4. genannten Komponenten sicher angeschlossen sind.
5. Installieren, verwenden oder betreiben Sie für den Außenbereich gedachte Geräte und Kabel nicht bei widrigen Wetterbedingungen wie Blitzschlag, Regen, Schnee und Windstärke 6 oder stärker.
6. Ziehen Sie die Schrauben beim Einbau des Geräts mithilfe von Werkzeugen mit dem angegebenen Drehmoment an.
7. Entfernen Sie nach der Installation des Geräts die Überreste aus dem Arbeitsbereich, wie z. B. Kartons, Schaumstoff, Kunststoff, Kabelbinder, abisolierte Materialien usw.
8. Alle Warn- und Typenschilder am Gerät sollten nach Abschluss der Installation sichtbar sein. Überschreiben, beschädigen oder verdecken Sie keine Warnhinweise auf dem Gerät.
9. Machen Sie sich mit den Komponenten und der Funktionsweise einer netzgekoppelten PV-Anlage vertraut, und beachten Sie die geltenden örtlichen Normen.
10. Öffnen Sie das Bedienfeld des Geräts nicht ohne Erlaubnis.
11. Sie dürfen die Gerätesoftware nicht zurückentwickeln, dekompileieren, disassemblieren, anpassen, durch Code ergänzen oder auf andere Weise verändern. Auch sonstige Änderungen, die gegen die ursprünglichen Konstruktionspezifikationen der Hardware und Software des Geräts verstoßen, sind unzulässig.
12. Wenn bei Arbeiten am Gerät die Gefahr von Personen- oder Sachschäden besteht, sind die Arbeiten sofort einzustellen und geeignete Schutzmaßnahmen zu ergreifen.
13. Achten Sie auf die korrekte Verwendung der Werkzeuge, um Personen- und Sachschäden zu vermeiden.
14. Berühren Sie das Gerät während des Betriebs nicht, da das Gehäuse heiß ist.
15. Verwenden Sie bei der Arbeit isolierte Werkzeuge, und tragen Sie zu Ihrer Sicherheit persönliche Schutzausrüstung. Tragen Sie antistatische Handschuhe, Kleidung und Armbänder, wenn Sie elektronische Geräte berühren, um sie vor Schäden zu schützen.
16. Trennen Sie das Gerät vor der Durchführung von Arbeiten stets von allen Spannungsquellen, wie in diesem Abschnitt beschrieben. Halten Sie sich stets an die vorgeschriebene Reihenfolge.
17. Bevor Sie PV-Module installieren, lesen Sie bitte das Benutzerhandbuch sorgfältig durch.
18. Das System ist nicht für die Stromversorgung von lebenserhaltenden medizinischen Geräten geeignet. Es kann nicht unter allen Umständen eine Notstromversorgung garantieren.
19. Schließen Sie keine Verbraucher zwischen dem Wechselrichter und dem direkt mit dem Wechselrichter verbundenen AC-Schalter an.

ANFORDERUNGEN AN BEDIENER

1. Die für die Installation und Wartung der Geräte von EcoFlow zuständigen Personen müssen eingehend geschult werden, alle notwendigen Sicherheitsvorkehrungen kennen und in der Lage sein, alle Arbeiten korrekt auszuführen.
2. Nur qualifizierte Fachkräfte dürfen die Geräte installieren, bedienen und warten.
3. Die für die Bedienung der Geräte zuständigen Personen (z. B. Bediener, geschultes Personal und Fachkräfte) sollten über die auf nationaler Ebene geforderten Qualifikationen für Spezialarbeiten, wie etwa Arbeiten an Hochspannungssystemen, in der Höhe oder mit Spezialausrüstung, verfügen.



Fachkräfte: Personen, die in der Bedienung der Geräte geschult oder erfahren sind und sich der Ursachen und des Ausmaßes verschiedener potenzieller Gefahren bei der Installation, dem Betrieb und der Wartung der Geräte bewusst sind.

ELEKTRISCHE SICHERHEIT

ERDUNG

1. Bei Geräten, die geerdet werden müssen, ist zuerst das Erdungskabel zu installieren. Wird das Gerät entfernt, ist das Erdungskabel zuletzt zu trennen.
2. Erden Sie die PE-Bohrung des Netzanschlusses & BACKUP-Anschluss und das Gehäuse.
3. Der Schutzleiter darf nicht beschädigt werden.
4. Betreiben Sie das Gerät nicht, wenn kein ordnungsgemäß installierter Schutzleiter vorhanden ist.
5. Stellen Sie sicher, dass das Gerät dauerhaft mit der Schutzerde verbunden ist. Prüfen Sie vor der Inbetriebnahme des Geräts, ob der elektrische Anschluss sicher geerdet ist.

ALLGEMEINE ANFORDERUNGEN

GEFAHR

- Vergewissern Sie sich vor dem Anschließen der Kabel, dass das Gerät intakt ist. Andernfalls kann ein Stromschlag oder Feuer ausgelöst werden.
1. Vergewissern Sie sich, dass alle elektrischen Anschlüsse den örtlichen elektrischen Standards entsprechen.
 2. Holen Sie die Genehmigung des örtlichen Stromversorgungsunternehmens ein, bevor Sie das Gerät an das Stromnetz anschließen.
 3. Vergewissern Sie sich, dass die vom Installateur vorbereiteten Kabel den örtlichen Vorschriften entsprechen.
 4. Verwenden Sie bei der Durchführung von Arbeiten unter Hochspannung speziell isolierte Werkzeuge.

- Überprüfen Sie vor dem Anschließen eines Netzkabels, ob das Etikett auf dem Netzkabel korrekt ist. Beachten Sie bei der Konfektionierung von Kabeln und der Installation von Steckern vor Ort die entsprechenden Anweisungen in diesem Handbuch sowie die Anforderungen der örtlichen Gesetze und Vorschriften.
- Unterbrechen Sie vor der Inbetriebnahme des Geräts die Stromzufuhr, und warten Sie die Dauer der Entladeverzögerung ab, um sicherzustellen, dass sich das Gerät vollständig entladen hat und stromlos ist.

VERKABELUNG

- Die Verkabelung muss vom Kühlsystem und sich erwärmenden Teilen entfernt verlegt werden.
- Achten Sie bei der Verlegung von Kabeln darauf, dass ein Abstand von mindestens 30 mm zwischen den Kabeln und wärmeerzeugenden Bauteilen oder Bereichen eingehalten wird. Dadurch wird eine Beschädigung der Isolierschicht der Kabel verhindert.
- Binden Sie Kabel desselben Typs zusammen. Achten Sie bei der Verlegung von Kabeln unterschiedlichen Typs darauf, dass sie mindestens 30 mm Abstand zueinander haben. Eine Verschränkung oder Verlegung über Kreuz ist nicht zulässig.
- Stellen Sie sicher, dass die in einer netzgekoppelten PV-Anlage verwendeten Kabel ordnungsgemäß angeschlossen und isoliert sind und den Spezifikationen entsprechen.

ANFORDERUNGEN AN DIE INSTALLATIONSUMGEBUNG

- Stellen Sie sicher, dass das Gerät in einer gut belüfteten Umgebung installiert wird.
- Um Brände durch hohe Temperaturen zu vermeiden, stellen Sie sicher, dass die Lüftungsöffnungen oder das Wärmeabgabesystem nicht blockiert sind, wenn das Gerät in Betrieb ist.
- Setzen Sie das Gerät keinen brennbaren oder explosiven Gasen oder Rauch aus. Führen Sie in solchen Umgebungen keine Arbeiten am Gerät durch.
- Platzieren Sie das Gerät nicht in der Nähe einer Wärme-, Feuer- oder Wasserquelle, und führen Sie keine Arbeiten am Gerät in der Nähe dieser Quellen durch.

ANFORDERUNGEN AN DIE SICHERHEIT VON AUSRÜSTUNG UND BEDIENERN

BEWEGEN DES GERÄTS

- Wenn Sie das Gerät von Hand bewegen, tragen Sie Schutzhandschuhe, um Verletzungen zu vermeiden.
- Bewegen Sie das Gerät mit Vorsicht, da es schwer ist. Wenn zwei oder mehr Personen beim Transport des Geräts helfen müssen, stellen Sie sicher, dass die Kommunikation und Koordination zwischen den Personen funktionieren, um Verletzungen wie Quetschungen oder Verstauchungen zu vermeiden.

VERWENDEN VON WERKZEUGEN

- Verwenden Sie Leitern aus Holz oder Glasfaser, wenn Sie unter Spannung stehende Arbeiten in großer Höhe ausführen müssen.
- Prüfen Sie vor der Benutzung einer Leiter, ob sie intakt ist und eine ausreichende Tragfähigkeit aufweist. Überlasten Sie sie nicht.
- Vergewissern Sie sich, dass der Bediener mit der Verwendung von Installationswerkzeugen wie Leitern, elektrischen Schaufeln, Bohrmaschinen usw. vertraut ist. Achten Sie darauf, dass das Netzkabel des Werkzeugs nicht verheddert ist.
- Achten Sie bei der Installation unbedingt darauf, dass Schrauben, Muttern und Abstandshalter nicht in das Innere des Geräts fallen. Stellen Sie außerdem sicher, dass die Werkzeuge (z. B. Akkubohrer) nicht in den Spalt zwischen dem installierten Gerät und der Wand fallen, um eine Verzögerung der Installation zu vermeiden.

BOHREN VON LÖCHERN

- Tragen Sie beim Bohren von Löchern eine Schutzbrille und Schutzhandschuhe.
- Schützen Sie das Gerät beim Bohren von Löchern vor Spänen und Staub. Entfernen Sie Späne und Staub während des Bohrens sofort, damit das Bohrloch nicht verstopft wird.

ÜBERWACHUNG DES ERDUNGSLEITERS

Der Wechselrichter ist mit einer Schutzleiterüberwachungseinrichtung ausgestattet. Dieses Schutzleiterüberwachungsgerät erkennt, wenn kein Schutzleiter angeschlossen ist, und trennt den Wechselrichter in diesem Fall vom Stromnetz. Je nach Montageort und Netzkonfiguration kann es ratsam sein, die Schutzleiterüberwachung zu deaktivieren. Dies kann notwendig sein, wenn kein Neutralleiter vorhanden ist und Sie den Wechselrichter zwischen zwei Netzleitern installieren möchten.

- Je nach Netzkonfiguration muss die Schutzleiterüberwachung nach der ersten Inbetriebnahme deaktiviert werden. Sicherheit nach IEC 62109, wenn die Schutzleiterüberwachung deaktiviert ist. Um die Sicherheit gemäß IEC 62109 bei deaktivierter Schutzleiterüberwachung zu gewährleisten, müssen Sie einen zusätzlichen Schutzleiter an den Wechselrichter anschließen.
- Schließen Sie einen zusätzlichen Erdungsleiter mit einem Querschnitt von mindestens 10 mm an. Erden Sie die PE-Bohrung des Netzanschlusses & BACKUP-Anschluss und das Gehäuse.

ENTSORGUNG

Für Informationen über Entsorgung von Elektro- und Elektronikgeräten, bitte besuchen Sie die Website:
<https://eu.ecoflow.com/pages/electronic-devices-disposal>

Einstellung des Bemessungsfehlerstroms des Fehlerstromschutzschalters

Für ein einzelnes PowerOcean-System, Ein FI-Schutzschalter (typ-A) mit einem Bemessungsfehlerstrom von 100 mA (AC-GRID) und 30 mA (AC-BACKUP) wird empfohlen, wenn für die örtliche Elektroinstallation ein zusätzlicher Schutz durch einen FI-Schutzschalter vorgesehen werden soll. Die Verwendung eines FI-Schutzschalters mit einem niedrigeren Bemessungsfehlerstrom ist ebenfalls zulässig, wenn dies in den spezifischen örtlichen Elektrovorschriften gefordert wird.

Für die Kaskadierung des PowerOcean-Systems, Ein FI-Schutzschalter (typ A) mit einem Bemessungsfehlerstrom von 300 mA (AC-GRID) wird empfohlen.

Bei Verwendung von Fehlerstromschutzschaltern mit einem Bemessungsfehlerstrom von 100 mA ist dieser auf 100 mA einzustellen.

Überprüfungen vor der Installation

ÜBERPRÜFUNG DER AUSSENVERPACKUNG

Überprüfen Sie vor dem Auspacken des Geräts die äußere Verpackung auf Beschädigungen wie Löcher und Risse sowie das Gerät an sich. Wenn Sie einen Schaden feststellen, packen Sie die Verpackung nicht aus, und wenden Sie sich umgehend an Ihren Lieferanten.

ÜBERPRÜFUNG DER LIEFERGEGENSTÄNDE

Überprüfen Sie nach dem Auspacken des Geräts die Unversehrtheit und Vollständigkeit der Liefergegenstände. Sollte ein Teil fehlen oder beschädigt sein, wenden Sie sich an Ihren Händler.



Einzelheiten über die Anzahl der mit dem Gerät gelieferten Zubehörteile finden Sie unter Lieferumfang in der Installationsanleitung.

Produktlagerung

Die folgenden Anforderungen sollten erfüllt werden, wenn das Gerät nicht direkt in Gebrauch genommen wird:

1. Packen Sie das Gerät nicht aus.
2. Halten Sie die Lagertemperatur bei $-30\text{ }^{\circ}\text{C}$ bis $+60\text{ }^{\circ}\text{C}$ und die Luftfeuchtigkeit bei $0\text{ }\%$ – $100\text{ }\%$ RH..
3. Das Produkt sollte an einem sauberen und trockenen Ort gelagert und vor Staub und Wasserdampfkorrosion geschützt werden.
4. Stapeln Sie die Wechselrichter nicht, um Personen- oder Sachschäden zu vermeiden.
5. Stellen Sie dieses Produkt nicht in der Nähe von Wasser, Feuer oder sonstigen Wärmequellen (Heizungen, direkte Sonneneinstrahlung, Gasöfen usw.) auf.
6. Überprüfen Sie das Gerät während der Lagerzeit regelmäßig.
7. Wenn das Gerät über einen längeren Zeitraum (mehr als 6 Monate) gelagert wurde, muss es vor der Inbetriebnahme von einer Fachkraft überprüft und getestet werden.



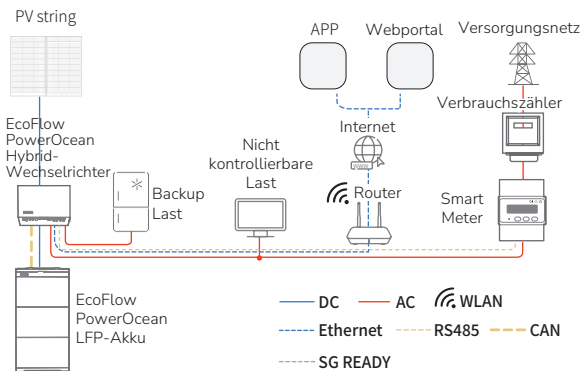
Einzelheiten zur Wartung der Batterie finden Sie im **EcoFlow PowerOcean LFP Battery** Benutzerhandbuch.

Beschreibung des Produkts

FUNKTION

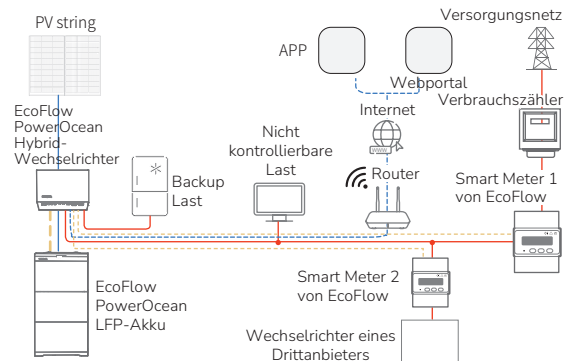
Der EcoFlow PowerOcean Hybrid-Wechselrichter ermöglicht eine äußerst effiziente Nutzung und Speicherung von Solarenergie, um Ihr Zuhause stromunabhängig zu machen. Der dreiphasige Wechselrichter ist mit einem Notstrommodus ausgestattet und bietet eine Leistung von bis zu 10 kW, um fast alle wichtigen Geräte im Falle eines Netzausfalls zu betreiben.

INZELNES ECOFLOW POWEROCEAN SYSTEM



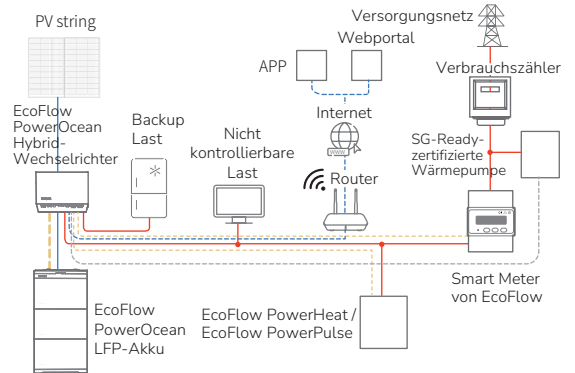
(FAKULTATIV) INTEGRATION EINER VORHANDENEN PV-ANLAGE IN DAS ECOFLOW POWEROCEAN SYSTEM

Das EcoFlow PowerOcean System ist mit jedem 1-/3-phasigen netzgekoppelten PV-System kompatibel. Ein bestehendes PV-System kann als PV-Energiespeichersystem (ESS) integriert werden, indem es an den GRID-Anschluss des PowerOcean Hybrid-Wechselrichters angeschlossen wird. Der vom vorhandenen PV-Wechselrichter erzeugte Strom wird zunächst an die Verbraucher abgegeben und anschließend die Batterie geladen. Wenn die Einspeiseleistung des Wechselrichters eines Drittanbieters weniger als 200 W beträgt, wird die Batterie nicht geladen. Durch den Self-Powered Modus des EcoFlow PowerOcean Systems wird der Eigenverbrauchsanteil des neuen Systems und der Selbstversorgungsgrad des Hauses deutlich erhöht, wodurch die Stromkosten gesenkt werden. **Weitere Einzelheiten finden Sie in der mit dem Gerät gelieferten Installationsanleitung.**



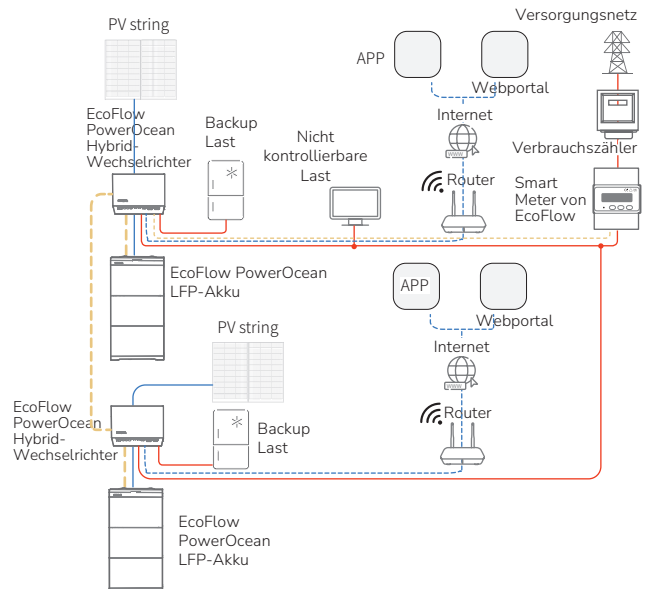
(FAKULTATIV) INTEGRATION EINER SG-READY-ZERTIFIZIERTEN WÄRMEPUMPE ODER EINES EV-LADEGERÄTS IN DAS ECOFLOW POWEROCEAN SYSTEM

Der EcoFlow PowerOcean Hybrid-Wechselrichter ist mit EcoFlow EV-Ladegerät (PowerPulse), Wärmepumpe (PowerHeat), jeder SG-Ready zertifizierten Wärmepumpe und jedem EV-Ladegerät kompatibel. Bei Anschluss an das PowerOcean System wird eine SG-Ready zertifizierte Wärmepumpe oder ein EV-Ladegerät über PV-Strings, Batterie und Stromnetz mit Strom versorgt. Mühevolle Bedienung, Überwachung und Steuerung Ihrer Geräte über eine elegante und benutzerfreundliche Oberfläche per App oder Web-Management. Durch den Self-Powered Modus des EcoFlow PowerOcean Systems wird der Eigenverbrauchsanteil des neuen Systems und der Selbstversorgungsgrad des Hauses deutlich erhöht, wodurch die Stromkosten gesenkt werden. **Weitere Einzelheiten finden Sie in der mit dem Gerät gelieferten Installationsanleitung.**



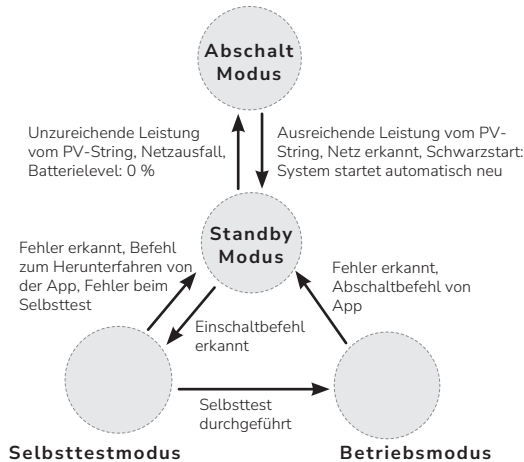
(FAKULTATIV) ECOFLOW POWEROCEAN SYSTEM-KASKADIERUNG

Bei der PowerOcean Kaskadierung sind sowohl der primäre als auch der sekundäre Wechselrichter EF HD-P3-(6K0-12K)-S1. Es können maximal zwei EF HD-P3-(6K0-12K)-S1 kaskadiert werden. Bei der PowerOcean Kaskadierung, müssen die beiden an das Stromnetz angeschlossenen EF HD-P3-(6K0-12K)-S1 den lokalen Stromnetzbedingungen entsprechen.



ARBEITSMODUS DES SYSTEMS

Das PowerOcean Energiespeichersystem kann im Abschalt-, Standby-, Selbsttest- oder Betriebsmodus arbeiten.



Arbeitsmodus	Beschreibung
Abschalt Modus	Der Hybrid-Wechselrichter, die interne Hilfsversorgung und der Batterie-DC/DC-Wandler funktionieren nicht. Wenn im Abschaltmodus das Netz erkannt wird und die Leistung des PV-Strangs ausreichend ist, startet das System automatisch neu und wechselt in den Standby-Modus.
Standby Modus	Die interne Hilfsstromquelle funktioniert, Hybridwechselrichter und DC-DC-Wandler der Batterie funktionieren nicht. Wenn der Wechselrichter im Standby-Modus einen Einschaltbefehl erkennt, wechselt er in den Selbsttestmodus. Wenn es zu einem Stromausfall kommt, die Leistung des PV-Strangs nicht ausreicht oder der Batteriestand 0 % beträgt und die PV-Kabel abgeklemmt sind, wechselt das System in den Abschaltmodus.
Selbsttestmodus	Im Selbsttestmodus funktioniert die interne Hilfsstromquelle, der Hybrid-Wechselrichter und der DC-DC-Wandler der Batterie funktionieren nicht. Das System führt kontinuierlich einen Selbsttest durch. Sobald die Betriebsbedingungen erfüllt sind, wechselt das System in den Betriebsmodus. Wird der Selbsttest nicht bestanden, ein Fehler erkannt oder ein Abschaltbefehl gegeben, geht das System in den Standby-Modus.
Betriebsmodus	Der Hybrid-Wechselrichter, die interne Hilfsversorgung und der DC-DC-Wandler der Batterie funktionieren nicht. Der Wechselrichter wandelt den Gleichstrom von den PV-Strings in Wechselstrom um und speist den Strom in das Stromnetz ein. Um die Ausgangsleistung des PV-Strangs zu maximieren, verfolgt der Wechselrichter den Punkt maximaler Leistung. Wenn ein Fehler oder ein Abschaltbefehl erkannt wird, wechselt das System in den Standby-Modus.

BACKUP FUNKTION

Der Wechselrichter ist mit einer Backup Funktion ausgestattet, die standardmäßig aktiviert ist.

Die Backup Funktion stellt sicher, dass der Wechselrichter ein 3-phases Batterie-Backup System ausbildet, das bei einem Stromausfall die Energie aus der Batterie und der direkt an den Wechselrichter angeschlossenen PV-Anlage nutzt, um die Haushaltslasten zu versorgen. Die an der AC-BACKUP-Klemme angeschlossenen ausgewählten Backup-Lasten werden im Netzparallelbetrieb über ein integriertes Bypass-Relais die AC-GRID-Klemme angeschlossen und versorgt. Bei einem Netzausfall öffnet das Relais. Der Wechselrichter stellt ein Inselnetz zur Verfügung und die Backup-Lasten werden innerhalb von 20 ms umgeschaltet, um von der in der Batterie gespeicherten Energie und den direkt an den Wechselrichter angeschlossenen Solarpanelen versorgt zu werden.

Im Backup-Betrieb wird die Batterie von der bestehenden PV-Anlage geladen. Sobald das öffentliche Stromnetz wieder verfügbar ist, wird der Backup-Betrieb automatisch deaktiviert und die Verbraucher werden mit Energie aus dem Hausnetz und der PV-Anlage versorgt.

Wenn das Stromnetz ausfällt und die Batterie vollständig entladen ist, reicht die Energie zunächst nicht aus, um ein stabiles Ersatzstromnetz aufzubauen. In diesem Fall muss die Batterie durch die PV-Anlage geladen werden. Der Wechselrichter ist nur dann in der Lage, ein stabiles Ersatzstromnetz aufzubauen, wenn ausreichend Energie in der Batterie vorhanden ist. Der Ersatzstrombetrieb startet automatisch, sobald ausreichend Energie aus der PV-Anlage zur Verfügung steht. Durch die Parametereinstellung in der EcoFlow App kann festgelegt werden,

bis zu welchem Ladezustand die Batterie geladen und entladen wird. Beispielsweise ist es möglich, die Energiemenge einzustellen, die im Ersatzstrombetrieb in der Batterie verbleiben soll.

Die folgende Erklärung beinhaltet die allgemeinen EcoFlow Richtlinien zu den in diesem Dokument beschriebenen Hybrid-Wechselrichtern.

1. Bei Hybrid-Wechselrichtern müssen in der Regel sowohl PV-Module als auch Batterien in der Systeminstallation konfiguriert werden und im Backup-Modus ausreichend Strom aus Batterien oder PV-Modulen vorhanden sein, andernfalls wird die Backup-Stromversorgung automatisch beendet. EcoFlow übernimmt keine Haftung für Folgen, die sich aus der Nichtbeachtung dieser Anleitung ergeben.

Der Hybrid-Wechselrichter verfügt über eine USV Funktion. Unter Normalbedingungen beträgt die Umschaltzeit bei Netzausfall weniger als 20 ms und mehr als 20 ms, wenn die Niederspannungs-Bypass-Funktion gemäß den örtlichen elektrischen Vorschriften standardmäßig aktiviert ist.

Um einen Ausfall der Backup-Funktion zu verhindern, müssen die folgenden Hinweise beachtet werden:

- Das System ist nicht für die Stromversorgung lebenserhaltender medizinischer Geräte geeignet. Es kann nicht unter allen Umständen eine Notstromversorgung garantiert werden.
- Schließen Sie keine Verbraucher an, die eine unterbrechungsfreie Energieversorgung benötigen.
- Schließen Sie keine Lasten an, deren Gesamtkapazität größer ist als die maximale Backup-Kapazität.
- Schließen Sie keine Lasten an, die sehr hohe Anlaufstromstöße verursachen können, wie z. B. Klimaanlage ohne Frequenzumwandlung, Staubsauger oder Halbwellenlasten usw. Befindet sich der Wechselrichter im Backup-Modus, können normale Haushaltslasten unterstützt werden. Akzeptierte Lasten wie folgt:
 - Induktive Lasten: 1,5 P-Klimaanlage ohne Wechselrichter
 - Kapazitive Lasten: Gesamtleistung $\leq 0,5 \times$ Nennausgangsleistung des Wechselrichters.
 - Lasten mit Neutralleitern dürfen an den BACKUP-Anschluss angeschlossen werden. Schließen Sie keine Lasten ohne Neutralleiter an den BACK-UP-Anschluss an. Andernfalls können die Verbraucher nicht richtig arbeiten oder sogar beschädigt werden.

BACKUP ÜBERLASTSCHUTZ

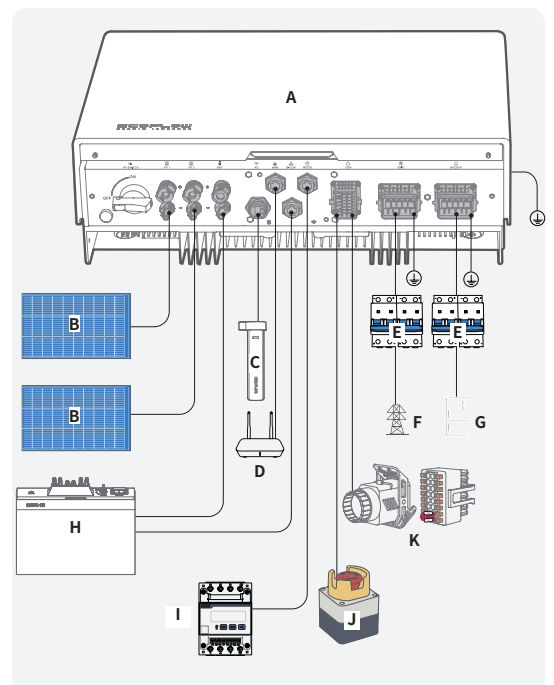
Wenn ein einzelner Überlastschutz auftritt, kann der Wechselrichter automatisch neu starten. Bei Wiederholung verlängert sich jedoch die Neustartzeit (höchstens 5 Minuten). Für einen schnelleren Neustart versuchen Sie es per App. Versuchen Sie, Lasten zu entfernen, die sehr hohe Anlaufströme verursachen können.

MULTI-PEAK TRACKING FUNKTION

Der Wechselrichter ist mit der Multi-Peak Tracking Funktion ausgestattet. Die Multi-Peak Tracking Funktion ist standardmäßig deaktiviert und muss über die EcoFlow Pro APP aktiviert werden. Weitere Informationen finden Sie in der mit dem Wechselrichter gelieferten **Installationsanleitung**. Wenn diese Funktion aktiviert ist, optimiert das System die Solarenergieerzeugung unter schattigen Bedingungen in den von Ihnen festgelegten Intervallen, um den maximalen Leistungspunkt zu verfolgen. Die Solarenergieerzeugung kann schwanken.

NETZWERKANWENDUNG

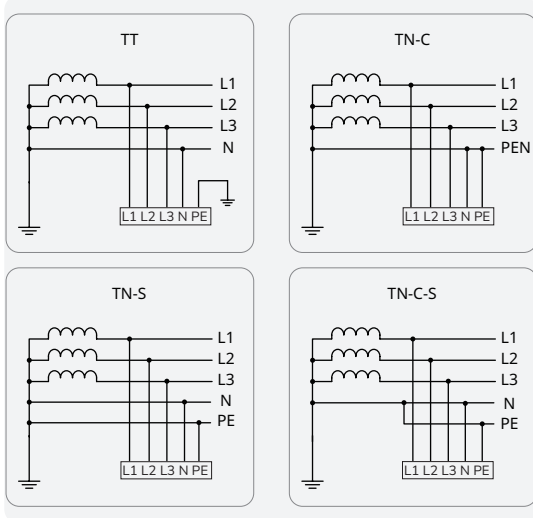
Dieses Gerät ist für netzgekoppelte Anlagen. Das System besteht aus PV-Strings, EF BD-5.1-S1-Akkus, Hybrid-Wechselrichtern, AC-Schaltern und Stromverteilungseinheiten.



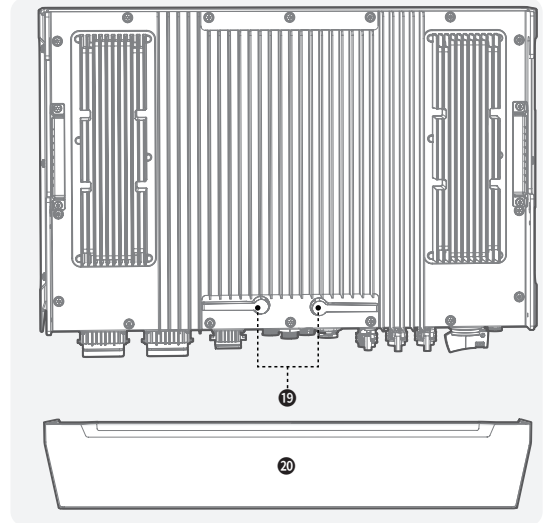
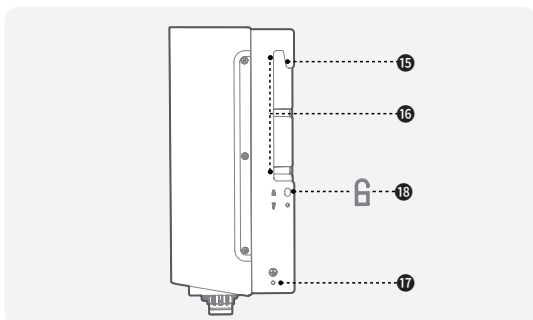
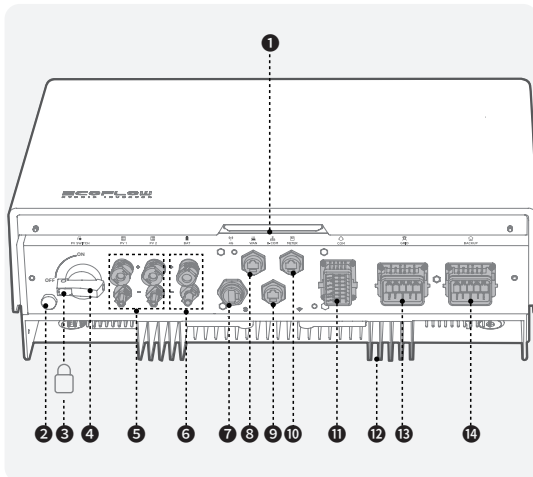
- A. EcoFlow PowerOcean Hybrid-Wechselrichter
- B. PV-String
- C. 4G-Modul (optional)
- D. Router
- E. AC-Schalter
- F. Stromnetz
- G. Backup Last
- H. EcoFlow PowerOcean LFP-Akku
- I. Intelligenter Zähler
- J. Notaus (optional)
- K. COM-Stecker mit Kurzschlussdraht

UNTERSTÜTZTE STROMNETZTYPEN

Der Wechselrichter unterstützt die folgenden Netztypen: TN-S, TN-C, TN-C-S und TT.



GERÄTEDIAGRAMME





- 1 LED-Anzeige
- 2 Belüftungsventil
- 3 Taste für die Verriegelungsöffnung: Drücken und halten Sie die Taste, um die Verriegelungsöffnung zum Vorschein zu bringen und das Gerät zu verriegeln, um ein versehentliches Einschalten zu verhindern.
- 4 PV-SCHALTER: Steuerung nur der PV-Eingangsource, keine Steuerung anderer Spannungsquellen.
- 5 PV-Eingangsklemmen (PV1/2+/PV1/2-)
- 6 Akkuanlüsse (BAT+/BAT-)
- 7 Modaler 4G-Anschluss
- 8 WAN-Anschluss
- 9 Akku-Kommunikationsanschluss
- 10 Zähleranschluss
- 11 Kommunikationsanschluss (COM)
- 12 Kühlkörper
- 13 Stromnetzanschluss (GRID)
- 14 Sicherungsanschluss (BACKUP)
- 15 Montageschlitz
- 16 Griff
- 17 Erdungspunkt
- 18 Öffnung für Diebstahlsicherung
- 19 Antennen
- 20 Abdeckung

BESCHREIBUNG DER ETIKETTEN

GEHÄUSE-ETIKETTEN

Symbol	Name	Bedeutung
	Stromschlaggefahr	Vorsicht, Gefahr eines Stromschlags
	Entladeverzögerung 5 Minuten	Lebensgefahr durch hohe Spannungen im Wechselrichter; Wartezeit von 5 Minuten einhalten. In den spannungsführenden Teilen des Wechselrichters liegen hohe Spannungen an, die tödliche Stromschläge verursachen können. Trennen Sie den Wechselrichter vor der Durchführung von Arbeiten stets wie in diesem Dokument beschrieben von allen Spannungsquellen.
	Warnung vor Verbrennungen	Berühren Sie ein Gerät in Betrieb nicht, da das Gehäuse heiß ist.
	Siehe Dokumentation	Weist Bediener darauf hin, die dem Gerät beiliegende Dokumentation zu beachten.
	Erdung	Gibt die Position für den Anschluss des Schutzerdungskabels (PE) an.
	Betriebswarnung Nicht unter Last abklemmen	Ziehen Sie den AC/DC-Stecker nicht ab, wenn das Gerät in Betrieb ist.

	Durchgestrichene Mülltonne	WEEE-Kennzeichnung Entsorgen Sie das Produkt nicht mit dem Hausmüll, sondern gemäß den örtlich geltenden Entsorgungsvorschriften für Elektronikschrott.
	CE-Kennzeichnung	Das Produkt entspricht den Anforderungen der geltenden EU-Richtlinien.



Die Etiketten dienen nur als Referenz.

FUNKTIONSPRINZIPIEN

Der Wechselrichter wird von bis zu zwei PV-Strings versorgt. Dann werden die Eingänge in zwei MPPT-Strecken innerhalb des Geräts gruppiert, um den maximalen Leistungspunkt der PV-Strings zu verfolgen. Der Gleichstrom wird dann über einen Wechselrichter in dreiphasigen Wechselstrom umgewandelt. Der Überspannungsschutz wird sowohl auf der DC- als auch auf der AC-Seite unterstützt.

Installation des Systems

Hinweise zur Systeminstallation finden Sie in der mit dem Gerät gelieferten Installationsanleitung.

Elektrischer Anschluss

Hinweise zu elektrischen Anschlüssen finden Sie in der mit dem Gerät gelieferten Installationsanleitung.

Inbetriebnahme des Systems

Hinweise zur Systeminbetriebnahme finden Sie in der mit dem Gerät gelieferten Installationsanleitung.

Systembetrieb

EINSCHALTEN DES SYSTEMS

HINWEIS




- Bevor Sie den Wechselstromschalter zwischen dem Gerät und dem Stromnetz einschalten, prüfen Sie mit einem Multimeter, ob die Wechselspannung innerhalb des zulässigen Bereichs liegt.

VERFAHREN (NETZGEKOPPELT UND PV-MODULE KONFIGURIERT)

1. Stellen Sie den BATTERIE-SCHALTER auf der Oberseite des Anschlusskastens in die Position EIN.
2. Schalten Sie den AC-Schalter zwischen dem Wechselrichter und dem Stromnetz ein.
3. Stellen Sie den PV-SCHALTER an der Unterseite des Wechselrichters auf die Position EIN.
4. Beobachten Sie die LED, um den Betriebszustand des Wechselrichters zu überprüfen.

VERFAHREN (NETZUNABHÄNGIG UND KEIN PV-MODUL KONFIGURIERT)

1. Stellen Sie den BATTERIE-SCHALTER auf der Oberseite des Anschlusskastens in die Position EIN.
2. Schalten Sie den AC-Schalter zwischen dem Wechselrichter und dem Stromnetz ein.
3. Stellen Sie den PV-SCHALTER an der Unterseite des Wechselrichters auf die Position EIN.
4. Nach der Inbetriebnahme, Halten Sie die EIN/AUS-Taste auf der Oberseite des Akkuanschlussdose drei Sekunden lang gedrückt.
5. Beobachten Sie die LED, um den Betriebszustand des Wechselrichters zu überprüfen.

Status	Beschreibung
	Standby / Start/Selbsttest / Over-the-Air-Updates / Alarm, System ist noch in Betrieb
	Betrieb im netzgekoppelten/Notstrommodus (Nach der Inbetriebnahme)
	Notaus-Abschaltung / Störung – das System funktioniert nicht.

HINWEIS

- Wenn die LED einen fehlerhaften Status anzeigt, besuchen Sie die EcoFlow / EcoFlow Pro App, um den Fehlercode zur Fehlerbehebung abzurufen.

App-Steuerung

EcoFlow unterstützt das System umfassend. Sowohl der Nutzer als auch der Installateur profitieren von unseren umfassenden Leitfäden und Ressourcen.

FÜR NUTZER

Verwalten, überwachen und steuern Sie Ihre PowerOcean-Geräte mühelos über eine elegante, benutzerfreundliche Oberfläche per App- oder Webverwaltung. Greifen Sie jederzeit und überall auf Energiedaten in Echtzeit sowie auf detaillierte Informationen zur Stromerzeugung und -speicherung und zu Energiekosteneinsparungen zu. Bei Bedarf steht Ihnen außerdem jederzeit professioneller technischer Support zur Verfügung.

- EcoFlow App Management

Scannen Sie den QR-Code oder laden Sie ihn unter <https://download.ecoflow.com/app>



DATENSCHUTZERKLÄRUNG

Durch die Nutzung von EcoFlow-Produkten, -Anwendungen und -Diensten erklären Sie sich mit den Nutzungsbedingungen und Datenschutzrichtlinien von EcoFlow einverstanden, die Sie im Abschnitt „Über“ auf der Seite „Benutzer“ in der EcoFlow-App oder auf der offiziellen EcoFlow-Website unter <https://www.ecoflow.com/policy/terms-of-use> und <https://www.ecoflow.com/policy/privacy-policy> einsehen können.

FÜR INSTALLATEURE

Optimieren Sie den Inbetriebnahmeprozess, überwachen Sie den Gerätestatus in Echtzeit, greifen Sie auf detaillierte Fehlerbehebungslösungen für Systemfehler zu und bieten Sie außerdem Kundensupport durch das professionelle Support-Team von EcoFlow an.

- EcoFlow Pro App Management

Scannen Sie den QR-Code oder laden Sie ihn unter <https://download.ecoflow.com/ecoflowproapp>



Instandhaltung und Ersatz

AUSSCHALTEN DES SYSTEMS



- Nachdem der Wechselrichter ausgeschaltet wurde, kann es durch den noch vorhandenen Reststrom und die Hitze zu Stromschlag oder Verbrennungen kommen. Ziehen Sie daher Schutzhandschuhe an, und warten Sie nach dem Ausschalten mindestens 5 Minuten, bevor Sie das Gerät handhaben.

VERFAHREN

1. Senden Sie von der App aus einen Befehl zum Herunterfahren.
2. Schalten Sie den AC-Schalter zwischen dem Wechselrichter und dem Stromnetz aus.
3. Stellen Sie den PV-SCHALTER an der Unterseite des Wechselrichters auf die Position AUS.
4. (Option) Halten Sie die Taste auf dem PV-SCHALTER gedrückt, damit die Verriegelungsöffnung sichtbar wird. Verriegeln Sie das Gerät, um ein versehentliches Einschalten zu verhindern. Die Verriegelung wird vom Kunden vorbereitet.
5. Stellen Sie den BATTERIE-SCHALTER auf der Oberseite des Anschlusskastens in die Position AUS.
6. (Optional) Halten Sie die Taste auf dem BATTERIE-SCHALTER gedrückt, um die Verriegelungsöffnung zum Vorschein zu bringen und das Gerät zu verriegeln, um ein versehentliches Einschalten zu verhindern. Die Verriegelung wird vom Kunden vorbereitet.
7. Halten Sie die EIN/AUS-Taste an der rechten Seite des Anschlusskastens 10 Sekunden lang gedrückt, bis die Anzeige erlischt.

ROUTINEMÄSSIGE WARTUNG

⚠️ WARNUNG

- Schalten Sie den Wechselrichter aus und befolgen Sie die Anweisungen auf dem Etikett für Entladeverzögerung, um sicherzustellen, dass der Wechselrichter ausgeschaltet ist.
 - Tragen Sie bei allen Arbeiten geeignete persönliche Schutzausrüstung.
1. Schalten Sie die AC- und DC-Schalter des Wechselrichters und Akkuanschlusskasten aus, wenn Sie die an das Gerät angeschlossenen elektrischen Geräte oder Stromverteilungsanlagen warten.
 2. Stellen Sie temporäre Warnschilder auf oder errichten Sie Zäune, um den unbefugten Zutritt zum Wartungsbereich zu verhindern.
 3. Wenn das Gerät defekt ist, wenden Sie sich an Ihren Händler.
 4. Das Gerät kann erst dann wieder eingeschaltet werden, wenn alle Fehler behoben sind. Andernfalls kann es zu einer Eskalation von Fehlern kommen oder das Gerät beschädigt werden.

Zu prüfende Komponente	Prüfmethode	Empfohlenes Wartungsintervall
Sauberkeit des Systems	<ul style="list-style-type: none"> • Prüfen Sie regelmäßig, ob die Kühlkörper frei von Hindernissen und Staub sind. • Wischen Sie Flecken und Schmutz mit einem trockenen, weichen Tuch ab. Verwenden Sie kein Fleckentfernungspulver, keine Flüssigkeiten, keine groben Bürsten, keine Scheuermittel und keine harten Gegenstände zur Reinigung des Geräts. • Sorgen Sie für eine gute Belüftung und Wärmeableitung der Geräte. 	Einmal alle 6 Monate
Betriebsstatus des Systems	<ul style="list-style-type: none"> • Stellen Sie sicher, dass das Gerät nicht beschädigt oder verformt ist. • Prüfen Sie, ob das Gerät ohne ungewöhnliche Geräusche funktioniert. • Prüfen Sie, ob alle Geräteparameter während des Betriebs korrekt eingestellt sind. 	Einmal alle 6 Monate
Elektrischer Anschluss	<ul style="list-style-type: none"> • Prüfen Sie, ob die Kabel gesichert sind. • Prüfen Sie, ob die Kabel intakt sind. 	Einmal alle 6 Monate
Zuverlässigkeit der Erdung	Prüfen Sie, ob die Erdungskabel sicher angeschlossen sind.	Einmal alle 6 Monate
Abdichtfähigkeit	Prüfen Sie, ob nicht verwendete Klemmen und Anschlüsse ordnungsgemäß mit wasserdichten Abdeckungen versehen sind.	Einmal alle 6 Monate

FEHLERSUCHE

⚠️ WARNUNG

- Die folgenden Tätigkeiten dürfen nur von Fachkräften mit entsprechender Qualifikation ausgeführt werden.
 - Wear proper PPE before any operations.
1. Gehen Sie zur EcoFlow Pro App und melden Sie sich an.
 2. Rufen Sie den Fehlercode und In-App-Anweisungen ab.
 3. Schalten Sie das gesamte System vollständig aus, siehe **Ausschalten des Systems**.
 4. Folgen Sie die Anweisungen in der App, um das Problem zu beheben.



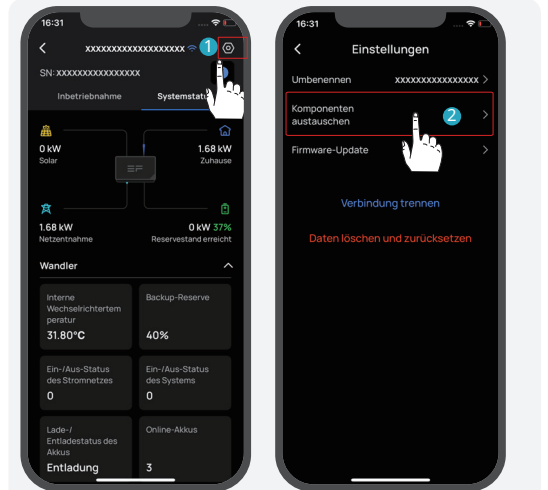
Als Endnutzer können Gehen Sie zur EcoFlow App und melden Sie sich an. Auf der Einstellungsseite -Hilfe und Feedback- finden Sie die am häufigsten gestellten Fragen und können den Kundendienst kontaktieren. Falls das Problem weiterhin besteht, wenden Sie sich an den technischen Support von EcoFlow.

ERSATZ

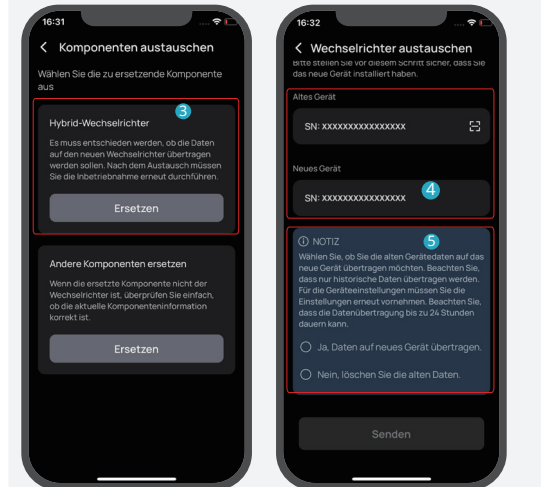
⚠️ WARNUNG

- Die folgenden Tätigkeiten dürfen nur von Fachkräften mit entsprechender Qualifikation ausgeführt werden.
- Wear proper PPE before any operations.

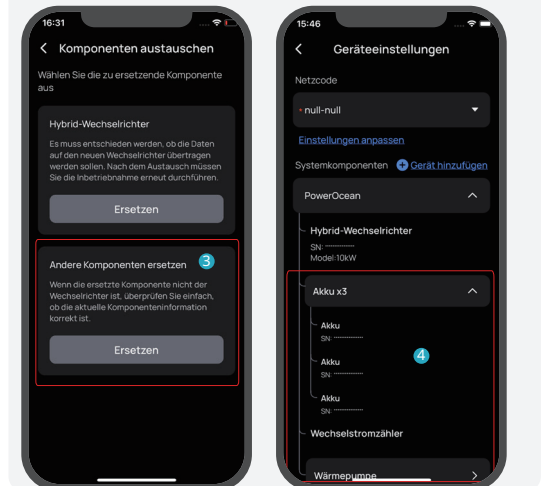
1. Schalten Sie das gesamte System vollständig aus, siehe **Ausschalten des Systems**.
2. Trennen Sie nacheinander die GRID-Kabel, die PV-Eingangskabel, die Akkukabel, die Kommunikationskabel und alle mit dem Wechselrichter verbundenen Module.
3. Nehmen Sie den Wechselrichter oder andere Komponenten aus der Halterung.
4. Installieren Sie einen neuen Wechselrichter oder andere Komponenten, siehe die mit dem Wechselrichter gelieferte Installationsanleitung.
5. Schalten Sie das System ein, siehe Abschnitt **Einschalten des Systems**.
6. Inbetriebnahme des Systems, siehe Abschnitt **Einschalten des Systems**.
7. Wählen Sie, ob Sie die alten Gerätedaten auf das neue Gerät übertragen möchten mit der EcoFlow Pro App.



a. Ersetzen Sie den alten Wechselrichter.



b. Ersetzen Sie andere Komponenten.



Entsorgung des Wechselrichters

VORSICHT

- Bevor Sie einen Wechselrichter ausbauen, schalten Sie ihn aus. Einzelheiten finden Sie unter Ausschalten des Systems.

AUSBAU EINES WECHSELRICHTERS

VERFAHREN

1. Trennen Sie nacheinander die GRID-Kabel, die PV-Eingangskabel, die Akkukabel, die Kommunikationskabel und alle mit dem Wechselrichter verbundenen Module.
2. Nehmen Sie den Wechselrichter aus der Halterung.
3. Entfernen Sie die Halterung.
4. Verpacken und lagern Sie den Wechselrichter ordnungsgemäß.

ENTSORGEN EINES WECHSELRICHTERS



Wenn der Wechselrichter nicht mehr funktioniert, entsorgen Sie ihn gemäß den örtlichen Bestimmungen für die Entsorgung von Elektrogeräten. Der Wechselrichter darf nicht mit dem Hausmüll entsorgt werden.

Hiermit haben unsere Produkte die Vorschriften des BattG in Deutschland erfüllt.

Technische Parameter

Technische Parameter		EF HD-P3-6K0-S1	EF HD-P3-8K0-S1	EF HD-P3-10K-S1	EF HD-P3-12K-S1
DC-Eingang (PV)	Max. PV-Eingangleistung (W)	10 000	12 000	14 000	16 000
	Maximale Eingangsspannung (V)	1 000			
	MPPT Betriebsspannungsbereich (V)	200-850			
	Einschaltspannung (V)	160			
	Nominale Eingangsspannung (V)	600			
	Maximale Leistung pro MPPT (W)	5 000	6 000	7 000	8 000
	Maximaler Eingangsstrom pro MPPT (A)	16			
	Maximum Short Circuit Current per MPPT (A)	24			
	Anzahl der Strings pro MPPT	1			
	Anzahl der MPPTs	2			
Überspannungskategorie	II				
DC-Eingang (Batterie)	Maximale Ladeleistung (W)	6 000	8 000	10 000	12 000
	Maximale Entladeleistung (W)	6 000	8 000	10 000	12 000
	Maximaler kontinuierlicher Ladestrom (A)	12,5	12,5	12,5	15
	Maximaler kontinuierlicher Entladestrom (A)	12,5	12,5	12,5	15
	Nennspannung (V)	800			
Maximale Batteriekapazität (kWh)	45,9				
AC-Eingang	Netzanschluss	3L+N+PE			
	Überspannungskategorie	III			
	Nennscheinleistung aus dem Versorgungsnetz (VA)	12 000	16 000	16 000	16 000
	Maximale Scheinleistung aus dem Versorgungsnetz (VA)	12 000	16 000	16 000	16 000
	Nenneingangsspannung (V)	230 /400, 3L+N+PE			
	Maximaler AC-Strom aus dem Stromversorgungsnetz (A)	17,4	23,1	23,1	23,1
Nennfrequenz (Hz)	50/60				
AC-Ausgang (netzgekoppelt)	Netzanschluss	3L+N+PE			
	Überspannungskategorie	III			
	Nominale Scheinleistung an das Stromversorgungsnetz (VA)	6 000	8 000	10 000	12 000
	Maximale Scheinleistung an das Stromversorgungsnetz (VA)	6 000	8 000	10 000	12 000
	Nennausgangsspannung (V)	230/400, 3L+N+PE			
	Nennfrequenz (Hz)	50/60			
	Maximale AC-Stromabgabe an das öffentliche Stromnetz (A)	8,7	11,5	14,4	17,4
	Nennausgangsstrom (A)	8,7	11,5	14,4	17,4
	Gesamte harmonische Verzerrung der Strom (bei Nennleistung)	<3%			
	Leistungsfaktor	-0,8...1...+0,8			
AC-Ausgang (Backup-Last)	Nennscheinleistung (VA)	6 000	8 000	10 000	12 000
	Maximale Scheinleistung (VA)	7 200 zu 1 Sekunde	9 600 zu 1 Sekunde	12 000 zu 1 Sekunde	14 400 zu 1 Sekunde
	Nominale Ausgangsspannung (V)	230/400, 3L+N+PE			
	Nennfrequenz (Hz)	50/60			
	Nennausgangsstrom (A)	8,7	11,5	14,4	17,4
	Maximaler Ausgangsstrom (A)	10,4 zu 1 Sekunde	13,9 zu 1 Sekunde	17,4 zu 1 Sekunde	20,9 zu 1 Sekunde
	Gesamte harmonische Verzerrung der Spannung (bei linearer Last & Nennleistung)	<3%			
Schutz	Differenzstrom-Überwachung	Integriert			
	Erkennung von PV-Isolationswiderständen	Integriert			
	Schutz vor Inselbildung	Integriert			
	PV-Verpolungsschutz	Integriert			
	AC-Überstromschutz	Integriert			
	Sicherungslast Kurzschlusschutz	Integriert			
	AC-Überspannungsschutz	Integriert			
	DC-Schalter	Integriert			
Wirkungsgrad	Maximaler Wirkungsgrad	97,6%			
	Maximaler MPPT-Wirkungsgrad	99,9%			
Einhaltung der Vorschriften	Bescheinigungen	CE/CB/TÜV-ZEICHEN			CE-ZEICHEN
	Sicherheitsstandard	IEC/EN62109-1, IEC/EN62109-2			
	Netzgebundene Standards	EN 50549, EN50438, TOR Erzeuger Typ A, EEA-NE7- CH, PTPiREE, UTE C 15-712-1, ANRE, O3E-323, G99, G98, CEI0-21, C10/11, VDE-AR-N-4105, EN 62311, EN 301 489-1, EN 301 489-17, EN IEC 61000-6-3, EN IEC 61000-3-2, EN 61000-3-3, EN IEC 61000-6-1, EN 300 328			
Allgemeine Angaben	EMC				
	Topologie	Nicht isoliert			
	Betriebstemperaturbereich (°C)	-20 bis 50			
	Lagertemperatur (°C)	-30 bis 60			
	Luftfeuchtigkeit im Betrieb	0 % - 100 % (kondensierend)			
	Geräuschemission (dB)	<35			
	Maximale Betriebshöhe (m)	3 000			
	Gewicht (kg)	Etwa 29,6			
	Abmessungen (BxTxH) (mm)	588x175x380 (±1) (mit abdeckung), 588x175x455 (±1) (ohne abdeckung)			
	IP-Stufe	IP65			
	Eigenverbrauch bei Nacht (W)	<25			
	Kühlmethode	Natürliche Konvektion			
	Kommunikationsmethode	RS485 (für Meter) & CAN (für BMS) & WLAN & Bluetooth & Ethernet & 4G			
	WLAN Frequenzbereich (MHz)	2 412-2 472 (20), 2 422-2 462 (40),			
	Maximale Ausgangsleistung (dBm)	18,54			
Bluetooth Frequenzbereich (MHz)	2 402-2 480,				
Maximale Ausgangsleistung (dBm)	7,19				
Verschmutzungsgrad	PD3				
Umgebungskategorie	Innen- & Außenbereich				

EcoFlow Inc.

RM 401, Plant #1, Runheng Industrial Zone, Fuyuan Road, Zhancheng Community, Fuhai Street, Bao'an District, Shenzhen City, Guangdong Province, P.R.China

EU-Konformitätserklärung

Wir, **EcoFlow Inc.**, erklären als Hersteller in alleiniger Verantwortung, dass die Produkte

Produktname: EcoFlow PowerOcean Hybrid-Wechselrichter

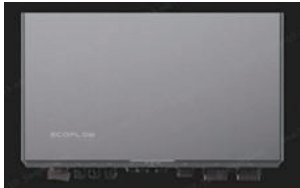
Modelle: EF HD-P3-12K-S1, EF HD-P3-10K-S1, EF HD-P3-8K0-S1, EF HD-P3-6K0-S1

auf welche sich diese Erklärung bezieht, die folgenden Anforderungen erfüllen:

Richtlinien	Harmonisierte Normen
2014/53/EU (RED)	EN 62109-1:2010; EN 62109-2:2011
	EN 300328 V2.2.2
	EN 301489-1 V2.2.3
	EN 301489-17 V3.2.4
	EN 55032:2015+A11:2020
	EN 55035:2017+A11:2020
	EN IEC 61000-3-2:2019+A1:2021
	EN 61000-3-3:2013+A2:2021
EN IEC 62311:2020	
2011/65/EU (RoHS)	EN IEC 63000: 2018
(EU)2015/863 (RoHS)	IEC 62321

EU-Vertreter: EcoFlow Europe s.r.o.

Doubravice 110, 533 53 Pardubice, Tschechische Republik



Unterzeichnet für und im Namen von:

Dolfiner

Unterschrift und Siegel

Compliance Engineer
Position

2024-07-18
Ausstellungsdatum

Netzsicherheit & Veröffentlichung von Sicherheitslücken

ÄNDERUNGSMECHANISMEN

Nutzer können ihre Identität bei der Anmeldung ändern, indem sie auf der Anmeldeseite der EcoFlow App das Konto wechseln und das entsprechende Passwort für dieses Konto eingeben. Siehe die Installationsanleitung, die mit diesem Wechselrichter geliefert wird.

SENSOREN

- Das Gerät ist zur Stromabtastung über eine RS485-Schnittstelle mit einem Smart Meter verbunden.
- Das Gerät verfügt über einen integrierten NTC zur Prüfung der internen Wechselrichtertertemperatur für die Steuerung.

SICHERHEITSEINSTELLUNG

Der Nutzer muss während der anfänglichen Anbindung ein Zugriffspasswort für das Gerät festlegen. Siehe die Installationsanleitung, die mit diesem Wechselrichter geliefert wird.

EINRICHTUNGSPRÜFUNG

Jede Nutzereingabe wird gemäß der Validierungsregeln geprüft. Nur bei der Erstellung eines neuen Kontos kann der Nutzer unsichere Eingaben machen. Wenn das eingegebene Passwort nicht den Passwortregeln entspricht, benachrichtigt die App den Nutzer sofort über ein Popup-Fenster, und der Einrichtungprozess kann erst fortgesetzt werden, wenn der Nutzer gültige Zeichen eingibt.

PERSÖNLICHE DATEN

Das Gerät zeichnet die Hotspot-Informationen des WLAN, auf das der Nutzer zugegriffen hat, auf, damit es sich nach dem Wiedereinschalten ohne erneute Eingabe automatisch verbinden kann.

TELEMETRIEDATEN

- Telemetrieparameter umfassen den Stromverbrauch durch Lasten im Haus, die PV-Produktion, die Nutzung des Netzes etc., die dem Nutzer über die EcoFlow App oder das Webportal angezeigt werden.
- Telemetrieparameter umfassen interne Wechselrichterparameter wie Stromstärke, Spannung, Temperatur etc., die für die Sicherheitsdiagnose des Geräts verwendet werden.

LÖSCHEN VON DATEN

- Nutzer können auf der Startseite der EcoFlow App die entsprechenden Daten löschen, indem sie auf „Einstellungen“ -> „Daten löschen und zurücksetzen“ tippen.
- Der Benutzer kann die Startseite der Ecoflow-App besuchen und „Kontoverwaltung“ -> „Account löschen“ wählen, um das Konto der App zu löschen.

MODELLBEZEICHNUNG

- EF HD-P3-6K0-S1
- EF HD-P3-8K0-S1
- EF HD-P3-10K-S1
- EF HD-P3-12K-S1

SUPPORT-ZEITRAUM

Die Produktgarantie und der Software-Support haben eine Laufzeit von jeweils 15 Jahren.

RICHTLINIE ZUR VERÖFFENTLICHUNG VON SICHERHEITSLÜCKEN

Die Richtlinie zur Veröffentlichung von Sicherheitslücken ist auf der offiziellen Website von EcoFlow unter folgendem Link zu finden:

https://account.ecoflow.com/agreement/en-uk/EFSRC_Vulnerability_Disclosure_Plan.html

